

## VP31 系列三通电磁阀

### 产品特性

- 1、截止式结构，反应灵敏寿命长；
- 2、抗恶劣环境，无油润滑；
- 3、结构紧凑，流量大，适用快速排气场合；
- 4、内先导及外气引导自由切换，可适用真空换向；
- 5、安装姿势不受限制。



### 订购代码

<b>VP31</b>	<b>4</b>	<b>5</b>	<b>04</b>	<b>4</b>	<b>G</b>	<b>A</b>
VP系列 3通电磁阀	阀体大小	阀可选项	接管口径	额定电压	接线方式	机能
	4 1/2 6 1 8 1 1/2	无记号 正压 V 真空	03 3/8 04 1/2 06 3/4 10 1 12 1 1/4 14 1 1/2 20 2	4* AC220V 5* DC24V	G 直接出线式 D DIN形插座式	A N.C. B N.O.

### 技术参数

阀系列	接口管径		使用流体		经过滤压缩空气						
	1(IN) 2(OUT)	3(EXH)	机能		N.C.或N.O.(可变更)						
VP3145	G3/8	G3/4	先导方式		内部先导式		外部先导式				
	G1/2										
VP3165	G3/4	G1 1/4	使用压力范围MPa	主阀压力 先导压力	0.2 ~ 0.8	一般用		真空·低压用		一般用	
	G1					-101.2kPa ~ 0.2		0.2 ~ 0.8			
	G1 1/4		环境温度及使用流体温度℃		0(不冻) ~ 60						
VP3185	G1 1/4	G2	响应时间ms(0.5MPa时)		ON	AC	30以下	OFF	AC	30以下	
	G1 1/3					DC	40以下		DC	30以下	
	G2		最大动作频率Hz		每秒3次						
			润滑		透平油1号ISOVG32						

#### 真空使用时的配管

##### 1)配管原则

EXH接口= 真空泵 吸引侧  
吹气

OUT接口= 气室 负载侧  
负载侧  
堵塞(作2通阀使用时)

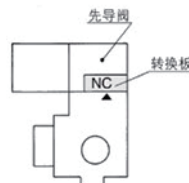
IN接口= 大气开放  
加压空气

如上进行配管。

2)按上記配管,真空回路的切换在OUT-EXH间进行、转换板的N.C./N.O.指示与真空回路的切换则相反。  
转换板指示N.C.时→真空回路为N.O.(常通)  
转换板指示N.O.时→真空回路为N.C.(常断)

#### N.C.、N.O.的变更

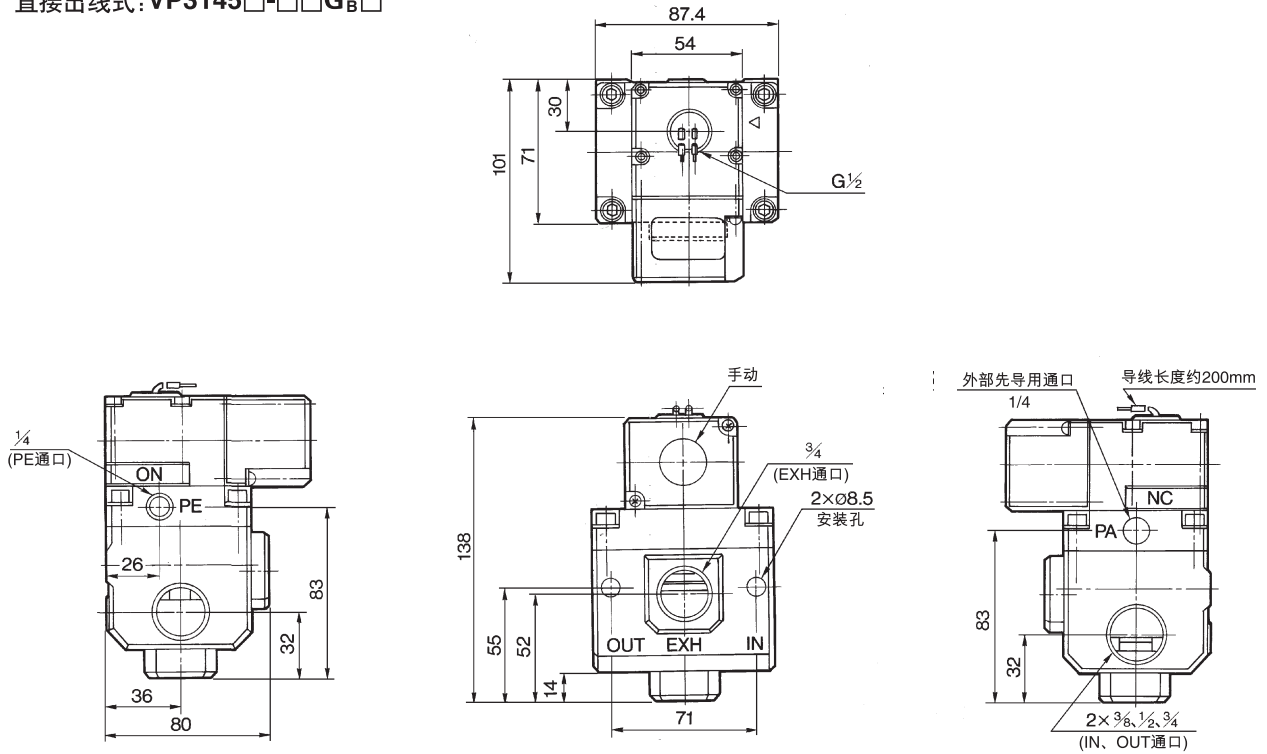
N.C.、N.O.的变更,取下先导阀,让转换板与上下垫片一起运动、N.C.的场合,让▶与NC.对上。  
N.O.的场合,让▶与N.O.对上。  
但注意,对N.O.规格,当合适的压力作用在阀上时。N.O.阀才起作用。



VP31 系列三通电磁阀

• 外形尺寸

直接出线式: VP3145□-□□G<sub>B</sub><sup>A</sup>□



注) 外部先导用接口Rc1/4, 仅外部先导规格加工成螺纹。

DIN形插座式: VP3145□-□□D<sub>B</sub><sup>A</sup>□

